

SPAX[®]

Idealny wkręt do mocowania
podłóg z litego drewna



**Bez
nawiercania!**

Zalety:

- Nie rozłupuje materiału
- Łatwo zagłębia się w drewno
- Gwarantuje pewne mocowanie
- Krótki czas wkręcania



Idealny wkręt do

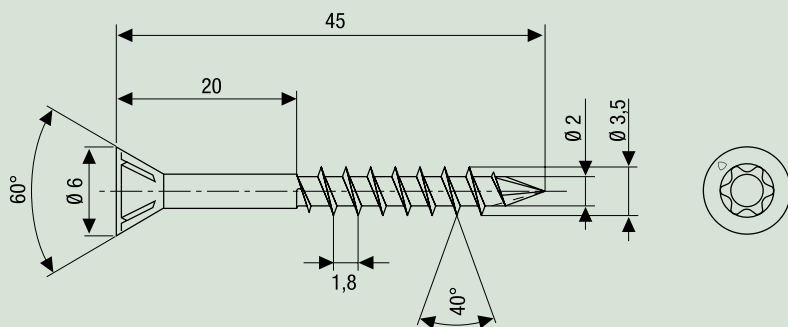
podłóg z litego drewna

Idealny wkręt do układania podłóg z litego drewna. Specjalna geometria wkręta i szpic CUT zapobiegają pękaniu drewna.

Specjalny szpic CUT zapewnia łatwe wkręcanie. Główka z żeberkami frezującymi ułatwia pełne zagłębienie wkrętów w drewnie.



SPAX® do podłóg z litego drewna



Właściwości wkrętów SPAX®:

- Wymiary 3,5 x 45 mm + 3,5 x 55 mm
- Punkt przyłożenia siły typu **T-STAR plus T10**
- Główka stożkowa z żeberkami frezującymi
- Częściowy gwint
- *Końcówka typu CUT*
- Ocynkowany, pasywowany na żółto
- W opakowaniu po 500 sztuk; załączona końcówka wkrętaka.



Wkręt SPAX® do podłóg z litego drewna oferuje jeszcze inne zalety:

- Niewielki moment obrotowy wkręcania, krótki czas wkręcania oraz mocne trzymanie dzięki opatentowanemu falowanemu profilowi.
- Optymalna geometria główki zapewnia solidne osadzenie wkrętaka, wysoką siłę docisku i dużą trwałość.
- Wysoka twardość gwintowania oraz ciągły rdzeń wkrętów umożliwiają łatwe wnikanie w materiał.

SPAX POLSKA Sp. z o.o.

GRUPA ALTENLOH, BRINCK & CO

UL. KRAKOWSKA 1 · 32-020 WIELICZKA · POLAND
TEL +48 (012)2 79 88 00 · FAX +48 (012)2 79 88 99
polska@spax.com · www.spax.pl